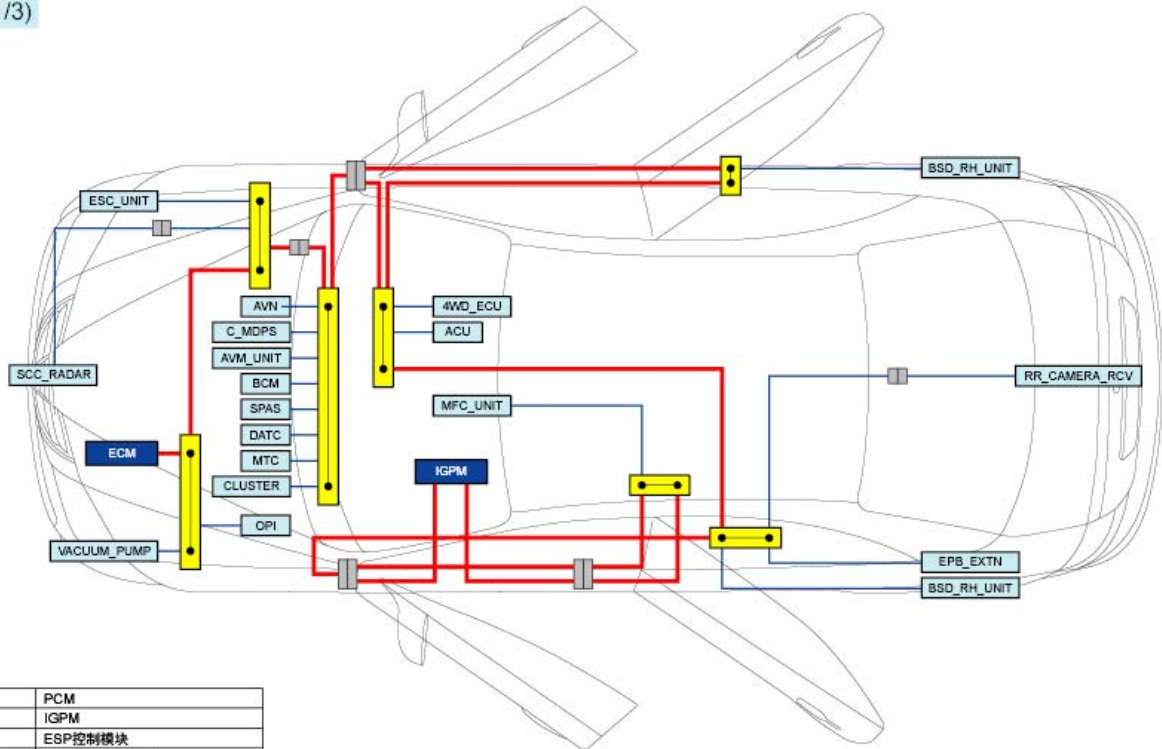


诊断连接分布(1)

SD200-1

C-CAN(1/3)



ECM	PCM		
IGPM	IGPM		
ESC_UNIT	ESP控制模块		
SCC_RADAR	智能巡航控制雷达		
VACUUM_PUMP	真空泵		
AVN	音频/视频&导航控制器	OPI	油泵逆变器
C_MDPS	MDPS模块	4WD_ECM	4WD ECM
AVM_UNIT	全景监控模块	ACU	SRS控制模块
BCM	IBU	MFC_UNIT	车道偏离警告模块
SPAS	智能驻车辅助模块	BSD_LH_UNIT	后侧方盲区监测雷达-左
DATC	空调控制器(自动)	BSD_RH_UNIT	后侧方盲区监测雷达-右
MTC	空调控制器(手动)	EPB_EXTN	电动驻车制动模块
CLUSTER	仪表盘	RR_CAMERA_RCV	后视摄像头(RCV)

ECM	: 终端电阻负荷	线束连接
IGPM	: 终端电阻负荷	主双绞线
BCM	: 部件名称	副双绞线
	: 短接连接器	